

SIRA # _____

MODEL # _____

ADI # _____

SIS # _____

AIA # _____



371271 (E7BSGHDNF0)

Endüstriyel 60 Lt gazlı
kaynatma kazanı, AISI316,
direk ısıtmalı, derinlik 730
mm - 800 mm

Ana Özellikler

- Desarj tüpü ve musluğu dışardan kolayca temizlenebilir.
- Ergonomik: Kazan çapı ile kazan yüksekliğinin mükemmel oranı ve derinlik karıştırma işlemi kolaylaştırır.
- Kazan her türlü malzemeyi pişirmek, sote yapmak veya poşelemek için uygundur.
- Büyük kapasiteli tahliye musluğu, yemeklerin emniyetli ve zahmetsiz şekilde tahliyesine imkan verir.
- Set edilen pişirme ısısı aşılmaz; hızlı ısı reaksiyonu.
- Geniş düz yüzeyler kolayca temizlenir.
- Sıcak ve soğuk suyla doldurmayı sağlayan selenoid valf.
- Ünitenin, yüksekliği 50 mm'ye kadar ayarlanabilen paslanmaz çelik ayakları vardır.
- Yiyecekler doymuş buhar kullanılarak indirek ısıtma sistemi ile kazanın taban ve yan duvarlarından ısıtılarak pişirilir.
- Kapak ve pişirme kabini paslanmaz çeliktir. Kabinin etrafı, kolay temizlik için pürüzsüz olacak şekildedir.

Konstruksiyon

- Paslanmaz çelik güçlü brülörler optimal yanışıdır; alev söndüğünde gazı kesen emniyet aygıtı ve korumalı pilot alevi bulunur.
- Tek parça, preslenmiş, 1.5 mm kalınlıkta üst tabla paslanmaz çeliktir.
- Suya karşı koruma sınıfı: IPX4.
- [NOT TRANSLATED]

Sürdürülebilirlik

- Kapalı ısıtma sistemi - Enerji israfı olmaz.
- Pişirme süresini kısaltmak ve enerji sarfiyatını düşürmek amacıyla kapak sıkıca kapanır.

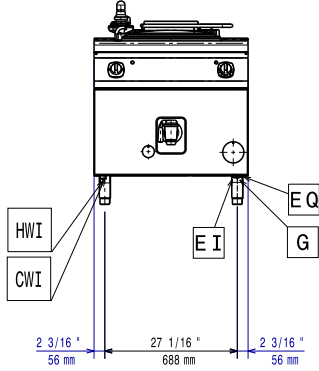
Opsiyonel Aksesuarlar

- Birleşme yerleri için kapama kiti - PNC 206086
700&900XP
- Egzost borusu, çap:150 mm - PNC 206132
700&900XP
- Egzost kondenseri uyum çemberi, PNC 206133
çap:150 mm - 700&900XP
- 2'si frenli 4 tekerlek kiti - PNC 206135
700&900XP
- Flaşlı ayak kiti - 700&900XP PNC 206136
- Beton baza için ön tekmelik - 400 PNC 206147
mm - 700&900XP
- Beton baza için ön tekmelik - 800 PNC 206148
mm - 700&900XP
- Beton baza için ön tekmelik - PNC 206150
1000 mm - 700&900XP
- Beton baza için ön tekmelik - PNC 206151
1200 mm - 700&900XP
- Beton baza için ön tekmelik - PNC 206152
1600 mm - 700&900XP
- Ön tekmelik - 800 mm - PNC 206176
700&900XP

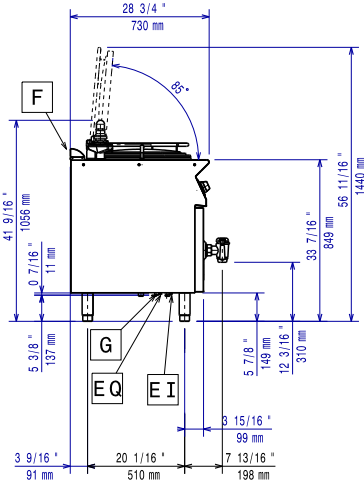
Onay: _____

- Ön tekmelik - 1000 mm - 700&900XP PNC 206177
- Ön tekmelik - 1200 mm - 700&900XP PNC 206178
- Ön tekmelik - 1600 mm - 700&900XP PNC 206179
- Beton baza üzerine montaj için 4 ayak - 700&900XP PNC 206210
- Duman kondenseri, 1 modul için, Çap:150 mm - 700&900XP PNC 206246
- 2 yan tekmelik - 700XP PNC 206249
- 2 yan tekmelik, beton baza için - 700XP PNC 206265
- Baca tipi sırt 800 mm - 700&900XP PNC 206304
- Yan korkuluk, sağ ve sol yanlar için - 700 Line PNC 206307
- Arka korkuluk 800mm- Marin PNC 206308
- Ayak veya tekerlek montaj etmek için taban suortu (700/900XP) - 400 mm PNC 206366
- Ayak veya tekerlek montaj etmek için taban suortu (700/900XP) - 800 mm PNC 206367
- Ayak veya tekerlek montaj etmek için taban suortu (700/900XP) - 1200 mm PNC 206368
- Ayak veya tekerlek montaj etmek için taban suortu (700/900XP) - 1600 mm PNC 206369
- Ayak veya tekerlek montaj etmek için taban suortu (700/900XP) - 2000 mm PNC 206370
- Arka panel (700/900XP) - 800 mm PNC 206374
- Arka panel (700/900XP) - 1000 mm PNC 206375
- Arka panel (700/900XP) - 1200 mm PNC 206376
- 2 yan kapama paneli H=700, d=700 - 700XP PNC 216000
- Ön korkuluk - 800 mm - 700&900XP PNC 216047
- Ön korkuluk - 1200 mm - 700&900XP PNC 216049
- Geniş korkuluk (tabak rafı) 800 mm - 700&900XP PNC 216186
- 60 Lt kaynatma kazanı için 1 bölmeli makarna basketi - 700&900XP PNC 921626
- Demonte tanklı araba - 700 & 900XP PNC 922403
- - NOT TRANSLATED - PNC 927000
- Gazlı cihazlar için regülatör - 700&900XP PNC 927225

Ön

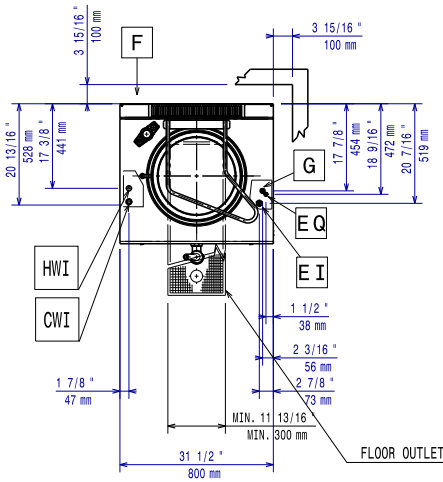


Yan



- CWI = Soğuk Su Girişi I
 D = Drenaj
 EI = Elektrik bağlantısı
 G = Gaz bağlantısı
 HWI = Sıcak Su Girişi

Üst



Elektrik:

Voltaj:	
371271 (E7BSGHDF0)	230 V/1N ph/50 Hz
Toplam Watt:	0.1 kW

Gaz:

Gaz Gücü:	14 kW
Standart gaz dağıtımı:	Doğal Gaz
Gaz Tipi Seçeneği:	LPG
Gaz Girişi:	1/2"

Su:

Su drenaj çıkış çapı:	1 1/2"
------------------------------	--------

Temel bilgiler:

Kullanılabilir tava kapasitesi:	60 Lt
Kazan (yuvarlak) çapı:	420 mm
Net ağırlık:	95 kg
Ambalajlı ağırlık:	84 kg
Ambalaj yüksekliği:	1140 mm
Ambalaj genişliği:	820 mm
Ambalaj derinliği:	860 mm
Ambalajlı hacim:	0.8 m ³
No clearance needed on rear sides of unit if wall is of non combustible type. If wall is combustible, minimum 50 mm wall clearance should be maintained.	
Sertifika grubu:	N7PG